

iBVD

Dokument Id  
5564419918-00059  
Version  
2

Skapad  
2017-10-30  
Status  
2018-09-05



Uppgiftslämnaren reserverar sig för eventuella fel i produktinformationen eller felaktigt registrerade uppgifter och förbehåller sig rätten att korrigera och/eller komplettera produktinformation utan föregående avisering

## 1 GRUNDDATA

### Varubeskrivning

Safe Touch, minimerar värmen på blandarens framsida  
Håller jämn vattentemperatur vid tryck- och temperaturförändringar  
Dragomkastaren skiftar flödesväg från bad till dusch

Art. nr. GB41205333, GB41215333

### Övriga upplysningar

#### Klassificeringar

ETIM ›	
BK04 ›	-20107 - Sanitetsarmatur
BSAB ›	-PVB.22 - Badkarsblandare -PVB.21 - Duschblandare och duschanordningar
UNSPSC ›	

### Leverantörsuppgifter

#### Företagsnamn

Villeroy & Boch Gustavsberg AB

#### Organisationsnummer

5564419918

#### Adress

Odelbergs väg 11

#### Hemsida

www.gustavsberg.se

#### Miljökontaktperson

##### Namn

Matti Weineland

##### Telefon

08-57039213

##### E-post

Matti.Weineland@gustavsberg.com

## 2 HÅLLBARHETSARBETE

## Företagets certifiering

- ISO 9000
- ISO 14000
- EMAS

## Polisy och riktlinjer

# 3 INNEHÅLLSDEKLARATION

<b>Kemisk produkt</b>	Nej
<b>Omfattas varan av RoHS-direktivet</b>	Nej
<b>Innehåller produkten tillsatt nanomaterial, som är medvetet tillsatta för att uppnå en viss funktion</b>	Nej
<b>Varans vikt</b>	2,2 - 2,4 kg

## Vara / Delkomponenter

Koncentrationen har beräknats på hela varan

Ingående material /komponenter	Vikt-% i komponent	CAS-nr (alt legering)	EG-nr (alt legering)	Vikt % i produkt	Kommentar
Nickel	0,4%	7440-02-0	231-111-4	0,4%	Ytbehandling av produkten.
Krom (metallisk)	0,2%	7440-47-3	231-157-5	0,2%	Ytbehandling av produkten.
Silikon gummi	0,02%	Övrigt, polymer		0,02%	
nitrile-butadiene rubber, Perbunan, NBR-gummi, Acrylonitrile-butadiene copolymer, 2-Propenenitrile, polymer with 1,3-butadiene	0,07%	9003-18-3		0,07%	
Polykarbonat, PC	0,07%	25037-45-0	Saknas	0,07%	
Polyphenylene sulphide	0,1%	Övrigt, polymer		0,1%	GF 40%
EPDM	0,16%	Övrigt, polymer		0,16%	
Aluminiumoxid Al O <sub>2</sub>	0,19%			0,19%	Keramisk aluminiumoxid (AlO <sub>2</sub> )
Polyamid 6,6, PA66, Nylon 66, Poly[imino(1,6-dioxo-1,6-hexanediy)imino-1,6-hexanediy], Adipic acid-hexanediamine polymer SRU	0,24%	32131-17-2	Saknas	0,24%	PA66 Grivory GVX-5H
Rostfritt stål EN 1.4301, 8-10,5%, Bedömning på legeringsnivå	0,03%	12597-68-1	603-108-1	0,03%	
Rostfritt stål EN 1.4305, 8-	0,06%	12597-68-1	603-108-1	0,06%	

10% Ni, Potentiell allergirisk					
Rostfritt stål EN 1.4310, 6-9,5 % Ni, Bedömning på legeringsnivå	0,26%	12597-68-1	603-108-1	0,26%	
Rostfritt stål A2, 8-10,5% Ni, Bedömning på legeringsnivå	0,46%	12597-68-1	603-108-1	0,46%	
POM-plast	1,17%	9001-81-7		1,17%	
Polysulfon	1,22%	Övrigt, polymer		1,22%	GF 20%
ABS plast	1,63%	9003-56-9		1,63%	
Mässing ospecificerad	0,13%			0,13%	Mässing som innehåller >0,1% bly, CAS nr. 7439-92-1 och som finns upptaget på den europeiska kemikaliemyndighetens (ECHA) kandidatförteckning över SVHC-ämnena.
Mässing CW725R*(CuZn33Pb1AlSiAs) Pb* 0,6%, Ni 0,2%, As 0,08% (*=4MS B,C)	0,28%	Övrigt, metaller		0,28%	4MS-mässing som innehåller >0,1% bly, CAS nr. 7439-92-1 och som finns upptaget på den europeiska kemikaliemyndighetens (ECHA) kandidatförteckning över SVHC-ämnena.
Mässing CW501L (CuZn10), Pb 0,05%	0,3%	Övrigt, mässing		0,3%	
Mässing CW724R* (CuZn21Si3P) Pb 0,1% , Ni 0,2% (*=4MS B,C)	0,91%	Övrigt, metaller		0,91%	
Mässing CW617N* (CuZn40Pb2), Pb* 2,2% , Ni* 0,1% (*=4MS B,C)	4,22%	Övrigt, metaller		4,22%	4MS-mässing som innehåller >0,1% bly, CAS nr. 7439-92-1 och som finns upptaget på den europeiska kemikaliemyndighetens (ECHA) kandidatförteckning över SVHC-ämnena.
Mässing CW614N* (CuZn39Pb3), Pb 3,5%, Ni* 0,2% (*=4MS C)	8,07%	Övrigt, metaller		8,07%	4MS-mässing som innehåller >0,1% bly, CAS nr. 7439-92-1 och som finns upptaget på den europeiska kemikaliemyndighetens (ECHA) kandidatförteckning över SVHC-ämnena.
Mässing CC772S* (CuZn36Pb1.5AsSbAl) Pb 1,1%, Ni 0,2%, As 0,04%	79,81%	Övrigt, metaller		79,81%	4MS-mässing som innehåller >0,1% bly, CAS

(*=4MS B,C)					nr. 7439-92-1 och som finns upptaget på den europeiska kemikaliemyndighetens (ECHA) kandidatförteckning över SVHC-ämnena.
-------------	--	--	--	--	---

Del av materialinnehållet som är deklarerat

100%

### Särskilt farliga ämnen

Följande ämnen finns med på kandidatförteckningen i en koncentration och som överstiger 0,1 vikts-%:

- Mässing ospecificerad
- Mässing CW725R\*(CuZn33Pb1AlSi As) Pb\* 0,6%, Ni 0,2%, As 0,08% (\*=4MS B,C)
- Mässing CW617N\* (CuZn40Pb2), Pb\* 2,2% , Ni\* 0,1% (\*=4MS B,C)
- Mässing CW614N\* (CuZn39Pb3), Pb 3,5%, Ni\* 0,2% (\*=4MS C)
- Mässing CC772S\* (CuZn36Pb1.5AsSbAl) Pb 1,1%, Ni 0,2%, As 0,04% (\*=4MS B,C)
- Bly

### Utgåva av kandidatförteckningen som har använts

2018-06-27 00:00:00

### Övrigt

Ämnen är redovisade ned till 0.1 viktprocent enligt iBVDs redovisningskrav. Eventuell avvikelse från redovisningskraven redovisas nedan.

### Avvikelse från redovisningskraven

Innehållsdeklaration redovisad för artikel: GB41205333. Procentsatser kan därför skilja marginellt till övrig artikel.

## 4

## RÅVAROR

## Återvunnet material

Innehåller varan återvunnet material: Ja

Specifikation av vilka material och andel som utgörs av den totala varans vikt

1. Återvunnet material
2. Andel (%) av totala varans vikt
3. Andel (%) av det återvunna materialet vilket **inte** har passerat konsumentledet
4. Andel (%) av det återvunna materialet vilket har passerat konsumentledet

1	2	3	4
Mässing	90 %	0 %	95 %

## Träråvara

Träråvara ingår i varan: Nej

## 5

## MILJÖPÅVERKAN

Finns en miljövarudeklaration framtagen enligt EN15804 eller ISO14025 för varan

Nej

Finns annan miljövarudeklaration

Ej angivet

## 6

## DISTRIBUTION

Beskrivning av emballagehantering för distribution av varan

Produkten levereras i förpackning tillverkad av wellpapp som kan återvinnas.

## 7

## BYGGSCHEDET

Ställer varan särskilda krav vid lagring?

Nej

Ställer varan särskilda krav på omgivande byggvaror?

Nej

## 8

## BRUKSSKEDET

Finns skötselanvisningar/skötselråd?	Ja
Finns en energimärkning enligt energimärkningsdirektivet (2010/30/EU) för varan?	Ej relevant

## 9

## RIVNING

Kräver varan särskilda åtgärder för skydd av hälsa och miljö vid rivning/demontering?	Nej
---	-----

## 10

## AVFALLSHANTERING

Omfattas den levererade varan av förordningen (2014:1075) om producentansvar för elektriska och elektroniska produkter när den blir avfall?	Nej
Är återanvändning möjlig för hela eller delar av varan?	Nej
Är materialåtervinning möjlig för hela eller delar av varan?	Ja
Mässingen kan materialåtervinnas.	
Är energiåtervinning möjlig för hela eller delar av varan?	Nej
Har leverantören restriktioner och rekommendationer för återanvändning, material- eller energiåtervinning eller deponering?	Ja
Mässingen bör materialåtervinnas.	
När den levererade varan blir avfall, klassas den då som farligt avfall?	Nej
Avfallskod (EWC) för den levererade varan	170401

<b>RSK-nummer</b>	<b>Eget Artikel-nr</b>	<b>GTIN</b>
842 54 74	GB41215333	7393792225663
842 54 75	GB41205333	7393792225526

**Produktdatablad**                      Badkarsblandare Nautic - termostat-160 c-c.pdf

**Prestandadeklaration**

**Säkerhetsblad**

**Miljövarudeklaration**

**Skötselansvisning**

**Övriga bifogade dokument**

---





# PRODUKTBLAD

## PRODUKTEGENSKAPER

---

### BADKARSBLANDARE NAUTIC - TERMOSTAT

160 c-c

- Safe Touch, minimerar värmen på blandarens framsida
- Håller jämn vattentemperatur vid tryck- och temperaturförändringar
- Dragomkastaren skiftar flödesväg från bad till dusch

RSK-NR: 8425475

ARTIKELNUMMER: GB41205333

EAN-NUMMER 7393792225526



LISTA PÅ ÅTERFÖRSÄLJARE

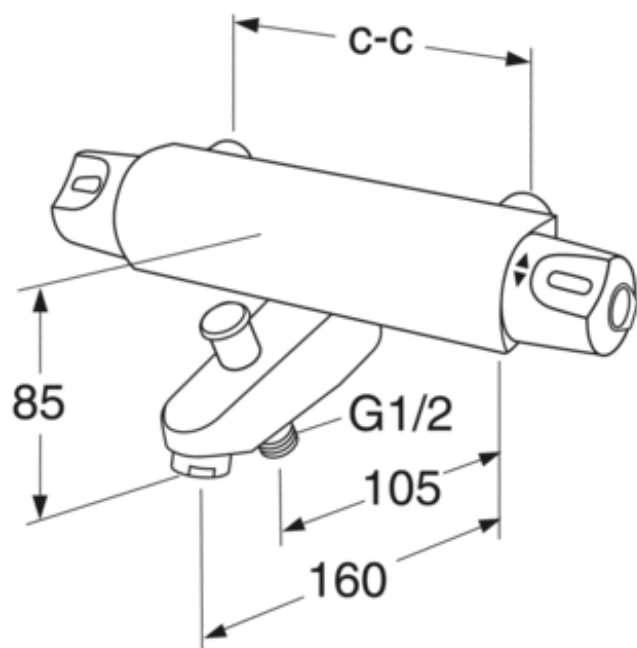
## MONTERING & SKÖTSEL

---

Före installation måste ledningarna vara renspolade fram till blandaren. Blandaren ansluts med kallvattenledningen till höger och varmvattenledningen till vänster. Vattentryck: max 1000 kPa, min 50 kPa. Varmvattentemperatur max: 80°C, min 45°C. Vi ansvarar ej för fel som uppstått på grund av felaktig montering.

## MÅTTSKISS

---



LISTA PÅ ÅTERFÖRSÄLJARE



A MEMBER OF THE  
VILLEROY & BOCH GROUP

Villeroy & Boch Gustavsberg AB  
Box 400, 134 29 Gustavsberg  
Tel: +46 (0) 8-570 391 00 | Fax +46 8 570 320 36  
[gustavsberg.se](http://gustavsberg.se) | e-post: [info@gustavsberg.com](mailto:info@gustavsberg.com)